

VM1000B 通用变频器 简版用户手册



资料下载

前言

感谢您选用本公司 VM1000B 通用变频器产品。

本用户手册为您提供 VM1000B 通用变频器产品的技术规格、安装操作说明及功能参数表，在安装、运行、维护或检查之前，敬请认真阅读。

特别提醒，请务必在阅读及理解了本手册的安全注意事项后再使用该产品，并且要确保相关电气安装测试人员的从业资质符合劳动监管部门的规定，产品使用电气和环境条件符合国家有关标准。

在对产品通电之前，务必确认接线是否正确；在正常运行使用产品之前，需要通过调试确保电机的转向符合要求。

在产品的安装、使用过程中以及进行维护时，若需要对产品的功能、性能、其他技术问题和安全注意事项进行咨询，请按照本手册中的服务热线电话与本公司客户服务中心联系（请查看手册封页）。


由于本公司的产品不断升级造成的内容变更，恕不另行通知。


目录


前言.....	- 1 -
安全注意事项.....	- 3 -
第一章 产品信息.....	- 5 -
1.1 技术规范表.....	- 5 -
1.2 产品铭牌.....	- 7 -
1.3 型号说明.....	- 7 -
1.4 产品选型规格表.....	- 8 -
第二章 安装.....	- 10 -
2.1 整机结构尺寸图（单位：MM）.....	- 10 -
2.2 键盘&托盘结构尺寸（单位：MM）.....	- 13 -
2.3 主回路端子及功能.....	- 14 -
2.4 控制回路端子及功能.....	- 15 -
第三章 面板显示与操作.....	- 19 -
3.1 显示界面介绍.....	- 19 -
3.2 指示灯及按键功能.....	- 20 -
第四章 功能参数表.....	- 21 -
4.1 基本参数组.....	- 21 -
4.2 故障记录参数组.....	- 44 -
4.3 监视参数组.....	- 45 -
第五章 通讯协议.....	- 47 -
5.1 控制命令地址.....	- 47 -
5.2 参数状态地址.....	- 48 -
5.3 变频器状态及故障描述.....	- 49 -
5.4 EEPROM 地址说明.....	- 50 -
第六章 故障诊断及对策.....	- 51 -
6.1 故障代码详述.....	- 51 -
6.2 故障诊断及对策.....	- 54 -
保修说明.....	- 55 -
保修卡.....	- 56 -

安全注意事项

■ 手册警示标识定义

 危险：表示如果违反了正确提示，将极可能会导致死亡或严重人身伤害。

 警告：表示如果违反了正确提示，将可能会导致人身中等程度的伤害或轻伤，以及发生设备损坏。

 注意：表示如果违反了正确提示，将可能导致错误或设备不安全使用。



警告

◎若变频器损坏、进水或者零件缺失，则不可安装或运行。否则可能会导致设备损坏或人身伤害。

◎安装、移动时请托住产品底部，不能只拿住外壳，以防砸伤或摔坏变频器。

◎变频器要远离易燃易爆物体，远离热源，并安装于金属等阻燃物上。

◎变频器安装在电柜或其他封闭物中时，要在柜内安装风扇或其他冷却设备、设置通风口以确保环境温度低于 40℃，否则可能因为环境温度过高而损坏变频器。

◎接线前确认变频器额定电压、相数和输入电源电压、相数相符合，否则可能导致火灾或人身伤害。

◎交流输入电源不能接到变频器输出端子 U、V、W 上，否则将导致变频器损坏并且不能享受保修服务。

◎不能对变频器进行耐压测试，否则将导致变频器损坏。

◎变频器的主回路端子配线和控制回路配线应分开布线或垂直交叉，否则将会使控制信号受干扰。

◎主回路端子的接线电缆应使用带有绝缘套管的线鼻。


◎当变频器和电机之间的电缆长度超过 50 米时，建议使用输出电抗器以保护变频器和电机。


◎不要采用断路器来控制变频器的停止、启动，否则可能导致变频器损坏。


◎因变频器使电机的运行速度从低到高的加速过程时间很短，所以在运行前请确认电机和机械设备处于允许的使用范围内，否则可能导致设备损坏。

◎散热器和制动电阻温度较高，请勿触摸，否则可能引致烫伤。

◎变频器出厂时预设的参数已能满足绝大部分设备运行要求，若非必要，请勿随意修改变频器参数。即使某些设备有特殊需求，也只能修改其中必要的参数。否则，可能引致设备损坏。

 危险

- ◎接线必须由合格的专业电气工程师完成，否则有可能触电或导致变频器损坏。
- ◎确定电源处于断开状态时再开始接线，否则可能导致触电或发生火灾。
- ◎接地端子  要可靠接地，否则变频器外壳有带电的危险。
- ◎请勿触摸主回路端子，变频器主回路端子接线不要与外壳接触，否则可能导致触电。
- ◎制动电阻的连接端子是 (+)、PB，请勿连接除此以外的端子，否则可能导致火灾。
- ◎变频器接线完成并加上盖板后方可通电，严禁带电时拆卸盖板，否则可能导致触电。
- ◎当对变频器设置了故障自动复位或停电后自动重启功能时，应预先对设备系统采取安全防护措施，否则可能导致人员伤害。
- ◎“运行/停止”按键可能因某功能设置而失效，可在变频器控制系统中安装一个独立的应急断电开关，否则可能导致人员伤害。
- ◎变频器通电后，即使处于停机状态，变频器的端子仍带电，不可触摸，否则有触电危险。
- ◎通电时请勿触摸变频器的端子，否则可能引致触电。
- ◎请指定合格的电气工程师进行维护、检查或更换部件等工作。
- ◎断电后至少等待 10 分钟或者确定没有残余电压后才能进行维护和检查，否则可能引致人员伤亡。
- ◎严禁私自改造变频器，否则可能引致人员伤亡。擅自更改后的变频器将不再享受保修服务。

 注意

- ◎PCB 板上有 CMOS 集成电路，请勿用手触摸，否则静电可能损坏 PCB 板。

第一章 产品信息

1.1 技术规范表

项 目		规 格	
控制特性	控制方式	无速度传感器矢量控 (SVC)	V/F 控制
	启动转矩	0.5Hz/150%	0.5Hz/100%
	调速范围	1: 100	1: 50
	稳速精度	±0.5%	±1%
	载波频率	0.5kHz ~ 16kHz; 可根据负载特性, 自动调整载波频率	
	过载能力	G 型机: 150% 额定电流 60s, 180% 额定电流 1s P 型机: 120% 额定电流 60s, 150% 额定电流 1s	
	转矩提升	0.0%自动转矩提升; 手动转矩提升 0.1% ~ 30.0%	
输入输出	输入电压范围	220V/380V; 波动范围: ±15%	
	输入频率范围	50/60Hz; 波动范围: ±5%	
	输出电压范围	0-输入电压, 误差小于 5%	
	输出频率范围	SVC: 0-320Hz; V/F: 0-1000Hz	
运行控制	运行命令通道	3 种通道: 操作面板给定、控制端子给定、串行通讯口给定。可通过多种方式切换。	
	频率源	数字给定、面板脉冲电位器给定、模拟电压给定、模拟电流给定、串口通讯给定等。可通过多种方式切换。	
	辅助频率源	多种辅助频率源。可进行频率合成、频率微调	
	输入端子	◆ 6 个数字输入端子 ◆ 2 个模拟量输入端子	
	输出端子	◆ 1 个开路集电极输出端子 ◆ 2 个继电器输出端子 (7.5kW 以下 1 路) ◆ 2 个模拟输出端子 (7.5kW 以下 1 路)	
基本功能	直流制动功能	制动时间: 0.0s ~ 100.0s, 制动动作电流值: 0.0% ~ 100.0%	
	V/F 曲线	3 种方式: 直线型、多点型、平方型	
	加减速曲线	直线或 S 曲线加减速方式; 四组加减速时间; 加减速时间范围 0.0 ~ 6500.0s	
	简易 PLC、多段速	通过内置 PLC 或控制端子实现最多 16 段速运行	
	内置 PID	可方便实现过程控制闭环控制系统	
	AVR 功能	当电网电压变化时, 能自动保持输出电压恒定	

项 目		规 格
	过压过流失速	对运行期间电流电压自动限制，防止频繁过流过压跳闸
	快速限流功能	最大限度减小过流故障，提高系统稳定性
	转矩限定与控制	“挖土机”特性，对运行期间转矩自动限制，防止频繁过流跳闸；
	上电外围设备安全自检	可实现上电对外围设备进行安全检测如接地、短路等
	定时控制功能	定时控制功能：设定时间范围 0h ~ 65535h
	保护功能	输入输出缺相保护、过流保护、过压保护、欠压保护、过热保护、过载保护、上电继电器故障检测等
显示 与 键盘 操作	LED 显示	5 位 LED 显示
	参数锁定功能	设置参数只读控制，以防误操作
	MF.K 键	可编程键：命令通道切换/ 正反转运行/ 点动运行功能选择/ 菜单模式切换
使用 环境	使用场所	室内，不受阳光直晒，无尘埃、腐蚀性气体、可燃性气体、油雾、水蒸汽、滴水或盐份等
	海拔高度	低于 1000m；高于 1000m 以上时，要降额使用，每升高 100m，需要降额 1%；
	环境温度	-10℃~40℃，温度超过 40℃时需降额使用，环境温度每升高 1℃，需要降额 1%，最高使用环境温度为 50℃
	湿度	≤95%RH，避免结露
	振动	振动加速度小于 0.6g
	存储温度	-25℃~+60℃

表 1-1-1 技术规范表

1.2 产品铭牌



图 1-2-1 产品铭牌

1.3 型号说明

VM1000B - 4 T 5R5GB / 7R5PB

① ② ③ ④ ⑤

字段	标识	标识说明	具体内容
产品系列缩写	①	产品系列缩写	VM1000B: 通用矢量变频器系列
电压等级	②	电压等级	2: 220VAC; 4: 380VAC
输入电源	③	电源相数标识	S: 单相; T: 三相
额定功率1	④	G型机功率范围	5R5-5.5kW, R为小数点 G—恒转矩负载 B—内置制动单元
额定功率2	⑤	P型机功率范围	7R5-7.5kW, R为小数点 P—变转矩负载 B—内置制动单元

表 1-3-1 VM1000B 型号字段注释

1.4 产品选型规格表

变频器型号G/P	额定功率	电源容量	输入电流	输出电流	适配电机G/P	
	kW	kVA	A	A	kW	HP
VM1000B-2SR75GB	0.75	1.5	8.2	4.5	0.75	1
VM1000B-2S1R5GB	1.5	3	14	7	1.5	2
VM1000B-2S2R2GB	2.2	4	23	9.6	2.2	3
VM1000B-4TR75GB	0.75	1.5	3.4	2.1	0.75	1
VM1000B-4T1R5GB	1.5	3	5.0	3.8	1.5	2
VM1000B-4T2R2GB	2.2	4	5.8	5.1	2.2	3
VM1000B-4T004GB/5R5PB	4/5.5	5.9/8.9	10.5/14.6	9/13	4/5.5	5.5/7.5
VM1000B-4T5R5GB/7R5PB	5.5/7.5	8.9/11	14.6/20.5	13/17	5.5/7.5	7.5/10
VM1000B-4T7R5GB	7.5	11	20.5	17	7.5	10
VM1000B-4T011GB/015PB	11/15	17/21	26/35	25/32	11/15	15/20
VM1000B-4T015GB/18R5PB	15/18.5	21/24	35/38.5	32/37	15/18.5	20/25
VM1000B-4T18R5GB/022PB	18.5/22	24/30	38.5/46	37/45	18.5/22	25/30
VM1000B-4T022GB/030PB	22/30	30/40	46.5/62	45/60	22/30	30/40
VM1000B-4T030G/037P	30/37	40/57	62/76	60/75	30/37	40/50
VM1000B-4T037G/045P	37/45	57/69	76/92	75/91	37/45	50/60
VM1000B-4T045G/055P	45/55	69/85	92/113	91/110	45/55	60/70
VM1000B-4T055G/075P	55/75	85/114	113/157	112/150	55/75	70/100
VM1000B-4T075G/093P	75/93	114/134	157/180	150/170	75/93	100/125
VM1000B-4T093G/110P	93/110	134/160	180/214	170/210	93/110	125/150
VM1000B-4T110G/132P	110/132	160/192	214/256	210/253	110/132	150/180
VM1000B-4T132G/160P	132/160	192/231	256/307	253/304	132/160	180/220
VM1000B-4T160G/185P	160/185	231/245	307/345	304/340	160/185	220/250

变频器型号G/P	额定功率	电源容量	输入电流	输出电流	适配电机G/P	
	kW	kVA	A	A	kW	HP
VM1000B-4T185G/200P	185/200	245/260	345/385	340/377	185/220	250/275
VM1000B-4T200G/220P	200/220	260/280	385/430	377/426	200/220	275/300
VM1000B-4T220G/250P	220/250	280/355	430/468	426/465	220/250	300/340
VM1000B-4T250G/280P	250/280	355/396	468/525	465/520	250/280	340/380
VM1000B-4T280G/315P	280/315	396/445	525/590	520/585	280/315	380/430
VM1000B-4T315G/355P	315/355	445/500	590/665	585/650	315/355	430/480
VM1000B-4T355G/400P	355/400	500/565	665/785	650/725	355/400	480/545
VM1000B-4T400G	400	565	785	725	400	545

表 1-4-1 产品选型规格表

第二章 安装

2.1 整机结构尺寸图（单位：mm）

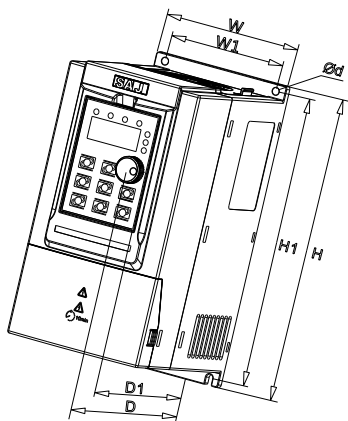


图 2-1-1 0.75kW-7.5kW 外形尺寸示意图

型号	外型尺寸				安装尺寸		开孔
	H	W	D	D1	H1	W1	d
VM1000B-2SR75GB	187	88	138	130	177	73	5
VM1000B-2S1R5GB							
VM1000B-2S2R2GB							
VM1000B-4TR75GB							
VM1000B-4T1R5GB							
VM1000B-4T2R2GB							
VM1000B-4T004GB/5R5PB	207	100	147	139	197	85	5
VM1000B-4T5R5GB/7R5PB	247	130	167	159	237	113	5
VM1000B-4T7R5GB							

表 2-1-1 0.75kW-7.5kW 外形尺寸

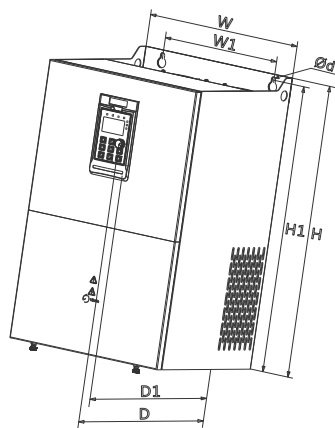


图 2-1-2 11kW-110kW 外形尺寸示意图

型号	外型尺寸				安装尺寸		开孔
	H	W	D	D1	H1	W1	d
VM1000B-4T011GB/015PB	348	182	211	196	331	156	6
VM1000B-4T015GB/18R5PB							
VM1000B-4T18R5GB/022PB	373	220	205	190	356	156	6
VM1000B-4T022GB/030PB							
VM1000B-4T030G/037P	435	256	222	208	419	170	6
VM1000B-4T037G/045P							
VM1000B-4T045G/055P	543	310	280	265	523	245	10
VM1000B-4T055G/075P							
VM1000B-4T075G/093P	580	358	328	314	560	270	10
VM1000B-4T093G/110P							
VM1000B-4T110G/132P							

表 2-1-2 11kW-110kW 外形尺寸

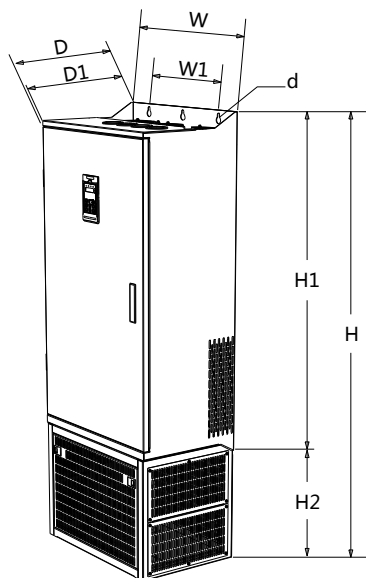


图 2-1-3 132kW-400kW 外形尺寸示意图

型号	外型尺寸					安装尺寸		开孔
	H	H2	W	D	D1	H1	W1	
VM1000B-4T132G/160P	1199	350	502	355	342	842	320	10
VM1000B-4T160G/185P								
VM1000B-4T185G/200P								
VM1000B-4T200G/220P	1570	426	600	408	398	1147	400	12
VM1000B-4T220G/250P								
VM1000B-4T250G/280P								
VM1000B-4T280G/315P								
VM1000B-4T315G/355P	1696	426	800	408	398	1266	520	12
VM1000B-4T355G/400P								
VM1000B-4T400G								

表 2-1-3 132kW-400kW 外形尺寸

注：H2 为底座高度，132-185kW 底座不标配，200-400kW 底座标配。

2.2 键盘&托盘结构尺寸（单位：mm）

■ 键盘尺寸

根据功率段设计两款不同尺寸的键盘。

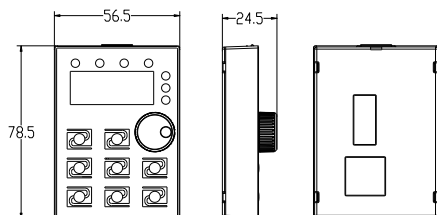


图 2-2-1 0.75kW—7.5kW 键盘尺寸图

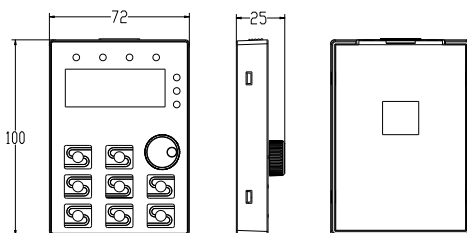


图 2-2-2 11kW—400kW 键盘尺寸图

■ 键盘外引托盘开孔尺寸（单位：mm）

功率范围	0.75kW-7.5kW	11kW-400kW
开孔尺寸		

表 2-2-1 各功率段键盘外引时的托盘开孔尺寸表

2.3 主回路端子及功能

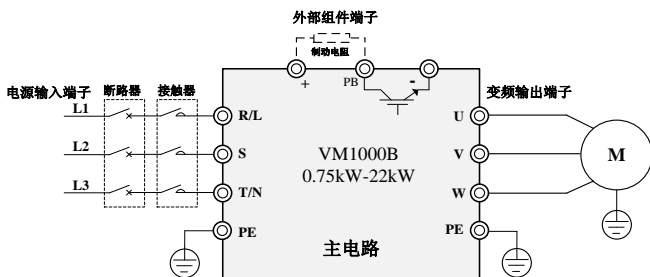


图 2-3-1 0.75kW-22kW 主端子示意图

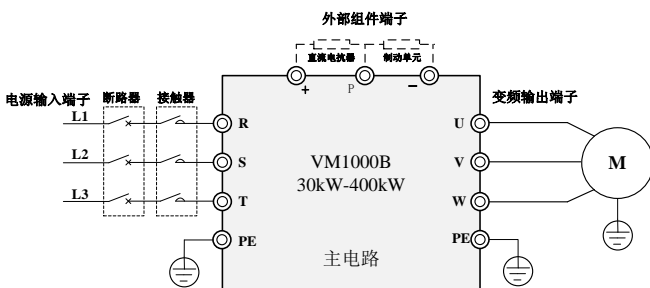


图 2-3-2 30kW-400kW 主端子示意图

端子标记	名称	说明
R、S、T	三相电源输入端子	三相交流电源输入连接端子
(+)、(-)	直流母线正、负端子	共直流母线输入端子(30kW及以上外置制动单元的连接端子)
(+)、PB	制动电阻连接端子	22kW及以下制动电阻连接端子
P、(+)	外置电抗器连接端子	外置直流电抗器连接端子
U、V、W	变频器输出端子	连接三相电动机
	接地端子	接地

表 2-3-1 主回路端子及功能

2.4 控制回路端子及功能

■ 0.75kW-7.5kW控制端子配置

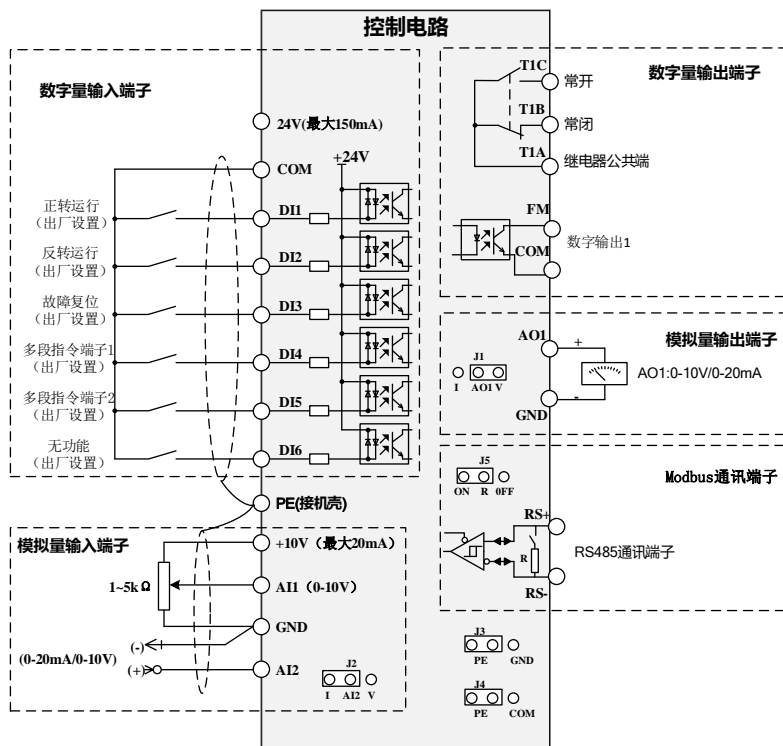


图 2-4-1 0.75kW-7.5kW 控制回路接线图

■ 11kW-400kW控制端子配置

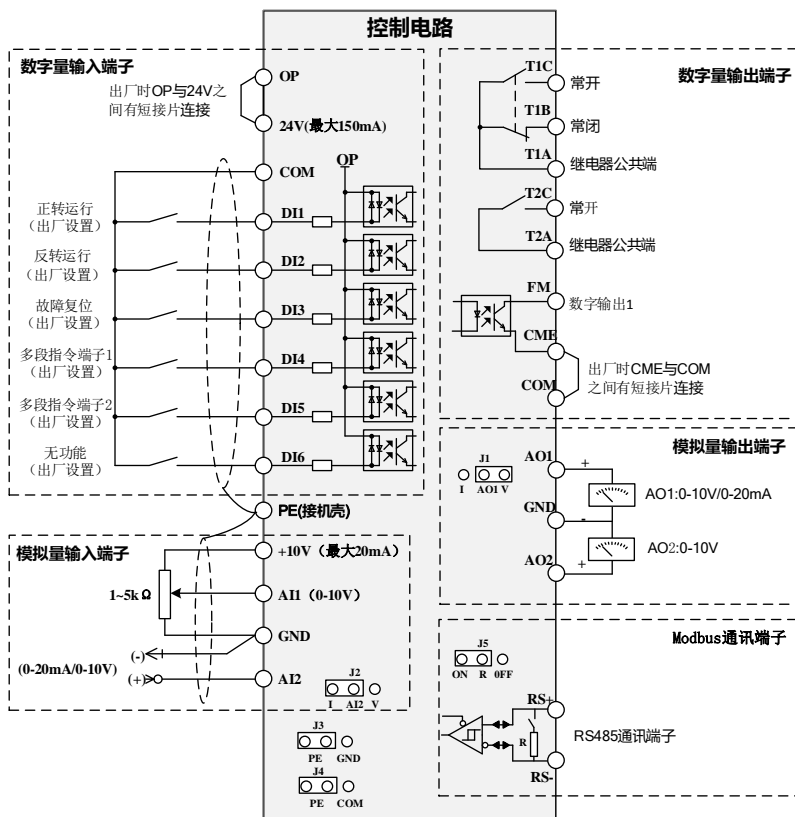


图 2-4-2 11kW-400kW 控制回路接线图

■ 控制端子及功能

类别	端子符号	端子名称	功能说明
电源	+10V-GND	+10V 电源	向外提供+10V 电源，最大输出电流：20mA。一般用作外接电位器工作电源
	+24V-COM	+24V 电源	向外提供+24V 电源，最大输出电流：150mA。一般用作数字输入输出端子工作电源和外接传感器电源
	0P (7.5kW 以下无此端子)	外部电源输入端子	通过控制板上的接线片选择与+24V 或 COM 连接（出厂默认与+24V 连接） 当利用外部信号驱动 DI1 ~ DI6 时，0P 需与外部电源连接，且去掉此处 0P-24V 端子之间的短路接线片
模拟输入	A11-GND	模拟量输入端子 1	1、输入电压范围：DC 0V ~ 10V 2、输入阻抗：22k Ω
	A12-GND	模拟量输入端子 2	1、输入范围：DC 0V ~ 10V/0mA ~ 20mA，由控制板上的 J2 跳线选择决定。 2、输入阻抗：电压输入时 22k Ω ，电流输入时 500 Ω
数字输入	DI1	数字输入 1	1、光耦隔离 2、输入阻抗：4k Ω 3、电平输入时电压范围：9V ~ 30V
	DI2	数字输入 2	
	DI3	数字输入 3	
	DI4	数字输入 4	
	DI5	数字输入 5	
	DI6	数字输入 6	
模拟输出	A01-GND	模拟输出 1	A01 由控制板上的 J1 跳线选择决定电压或电流输出，输出电压范围：0V ~ 10V 输出电流范围：0mA ~ 20mA A02 只能是电压输出。
	A02-GND (7.5kW 以下无此端子)	模拟输出 2	

类别	端子符号	端子名称	功能说明
数字输出	FM-CME (11kW及以上) / FM-COM (7.5kW及以下)	数字输出 1	光耦隔离, 双极性开路集电极输出 输出电压范围: 0V ~ 24V 输出电流范围: 0mA ~ 50mA 受功能码 F6.00 “FM 端子输出方式选择” 约束 注意: 11kW 及以上数字输出地 CME 与数字输入地 COM 是内部隔离的, 但出厂时通过控制板上接线片使 CME 与 COM 短接; FM 使用外部电源驱动时, 必须去掉接线片。
继电器输出	T1A-T1B	常闭端子	触点驱动能力: AC 250V, 3A, COS ϕ =0.4; DC 30V, 1A。
	T1A-T1C	常开端子	
	T2A-T2C (7.5kW 以下无此端子)	常开端子	
RS485 通讯	RS+	485 通讯端子正	RS485 差分信号正端
	RS-	485 通讯端子负	RS485 差分信号负端

表 2-4-1 控制端子及功能表

第三章 面板显示与操作

3.1 显示界面介绍

用操作面板，可对变频器进行功能参数修改、变频器工作状态监控和变频器运行控制（起动、停止）等操作，其外型及功能区如下图所示：

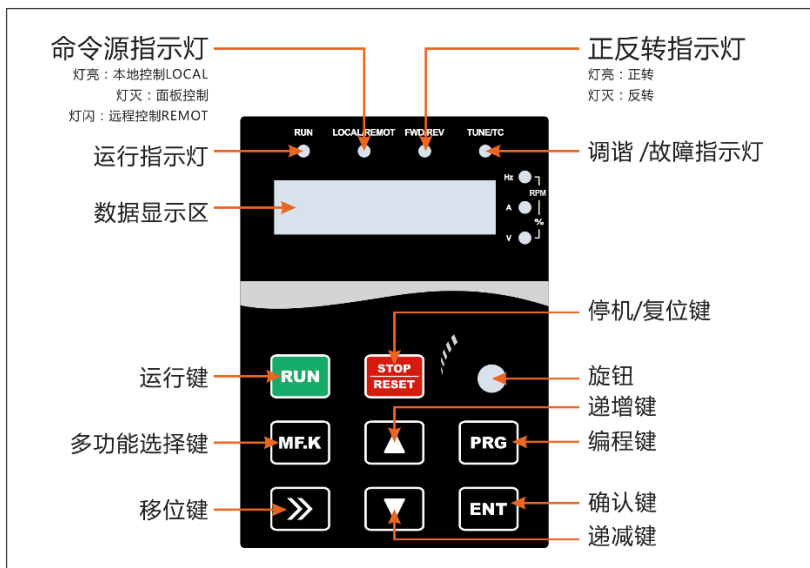


图 3-1-1 操作面板示意图

3.2 指示灯及按键功能

项目	名称	功能
指示灯	单位指示灯	Hz: 频率单位; A: 电流单位; V: 电压单位; RMP (Hz+A): 转速单位; % (A+V): 百分数
	状态指示灯	RUN: 亮/运行; 灭/停止 FWD/REV: 亮/正转; 灭/反转; 闪烁/正反转切换中 TUNE/TC: 慢闪/调谐状态; 快闪/故障状态 慢闪-约1次/秒 快闪-约2次/秒 LOCAL/REMOTE: 亮/端子控制; 闪烁/通讯控制; 灭/键盘控制
按键	PRG (编程键)	一级菜单进入或退出
	ENT (确认键)	逐级进入菜单画面、设定参数确认
	△ (递增键)	数据或功能码的递增
	▽ (递减键)	数据或功能码的递减
	>> (移位键)	在停机显示界面和运行显示界面下, 可循环选择显示参数; 在修改参数时, 可以选择参数的修改位
	RUN (运行键)	在键盘操作方式下, 用于运行操作
	STOP/RESET (停止/ 复位)	运行状态时, 按此键可用于停止运行操作; 故障报警状态时, 可用来复位操作, 该键的特性受功能码F7.02 制约。
	MF. K (多功能选择键)	根据F7.01 作功能切换选择
旋钮	脉冲电位器	可以作为频率给定源。当设置变频器采用此旋钮为频率源时, 顺时针旋转为增加给定, 逆时针为减少给定。

表 3-2-1 指示灯及按键说明

第四章 功能参数表

- 表示该参数的设定值在变频器处于停机、运行状态中，均可更改；
- 表示该参数的设定值在变频器处于运行状态时，不可更改；
- ◎——表示该参数的数值是实际检测记录值，不能更改；
- 表示该参数是“厂家参数”，仅限于制造厂家设置，禁止用户操作；

通讯地址说明：

- 1、以下表格内的通讯地址为十六进制表示。
- 2、下表通讯地址为 RAM，参数掉电不保存，如需保存，请写 EEPROM 地址，具体参看 5.4 章节说明。

4.1 基本参数组

功能码	名称	设置范围和说明	出厂值	更改	通讯地址
F0组 基本功能					
F0.00	电机控制方式	0: 无速度传感器矢量控制 (SVC) 1: V/F 控制	1	●	0000
F0.01	命令源选择	0: 操作面板命令通道 (LED 灭) 1: 端子命令通道 (LED 亮) 2: 串行口通讯命令通道 (LED 闪烁)	0	●	0001
F0.02	运行时UP/DOWN 基准	0: 运行频率 1: 设定频率	1	●	0002
F0.03	主频率源X 选择	0: 数字设定F0.08 (脉冲旋鈕和UP/DOWN可调, 掉电不记忆, 作为频率源切换后会清零) 1: 数字设定F0.08 (脉冲旋鈕和UP/DOWN可调, 掉电记忆) 2: A11 3: A12 4: 保留 5: 保留 6: 多段速指令 7: 简易PLC 8: PID 9: 通讯给定	1	○	0003
F0.04	辅助频率源Y 选择	同F0.03 (主频率源X 选择)	0	○	0004
F0.05	叠加时辅助频率源Y 范围选择	0: 相对于最大频率 1: 相对于频率源X	0	○	0005
F0.06	叠加时辅助频率源Y 范围	0% ~ 150%	100%	○	0006

功能码	名称	设置范围和说明	出厂值	更改	通讯地址
F0.07	频率源运算选择	个位：频率源选择 0：主频率源X 1：主辅运算结果 2：主频率源X 与辅助频率源Y 切换 3：主频率源X 与主辅运算结果切换 4：辅助频率源Y与主辅运算结果切换 十位：频率源主辅运算关系 0：主+ 辅 1：主 - 辅 2：二者最大值 3：二者最小值 4：主*辅	0	○	0007
F0.08	键盘设定频率	0.00Hz ~最大频率F0.10	50.00Hz	○	0008
F0.09	运行方向选择	0：方向一致 1：方向相反	0	○	0009
F0.10	最大输出频率	50.00Hz ~ 320.00Hz	50.00Hz	●	000A
F0.11	上限频率源	0：F0.12 设定 1：A11 2：A12 3：保留 4：保留 5：通讯给定	0	●	000B
F0.12	上限频率	下限频率F0.14 ~最大频率F0.10	50.00Hz	○	000C
F0.13	上限频率偏置	0.00Hz ~最大频率F0.10	0.00Hz	○	000D
F0.14	下限频率	0.00Hz ~上限频率F0.12	0.00Hz	○	000E
F0.15	下限频率作用	当设定频率低于下限频率时, 0：以下限频率运行 1：停机 2：零速运行	0	○	000F
F0.16	载波频率	0.5kHz ~ 16.0kHz	机型确定	○	0010
F0.17	保留				0011
F0.18	加速时间1	0.0s ~ 6500.0s	机型确定	○	0012
F0.19	减速时间1	0.0s ~ 6500.0s	机型确定	○	0013
F0.20	参数初始化	0：无操作 1：恢复出厂参数，不包括电机参数 2：清除记录信息	0	●	0014

功能码	名称	设置范围和说明	出厂值	更改	通讯地址
F0.21	功能码修改属性	0: 可修改 1: 不可修改	0	○	0015
F0.22	数字设定频率停机记忆选择	0: 不记忆 1: 记忆	1	●	0016
F0.23	加减速时间单位	0: 1 秒 1: 0.1 秒 2: 0.01 秒	1	●	0017
F0.24	加减速时间基准频率	0: 最大频率 (F0.10) 1: 设定频率 2: 100Hz	0	●	0018
F0.25	冷却风扇运行模式	0: 自动运行 1: 上电一直运行	0	○	0019
F0.26	频率指令小数点	1: 1位小数点 2: 2位小数点	2	●	001A
F1组 启停控制					
F1.00	启动方式	0: 直接启动 1: 速度跟踪再启动 2: 异步机预励磁启动	0	○	0100
F1.01	转速跟踪方式	0: 从停电时的频率开始 1: 从零速开始 2: 从最大频率开始 3: 励磁搜索方式	0	●	0101
F1.02	转速跟踪快慢	1 ~ 100	20	○	0102
F1.03	启动频率	0.00Hz ~ 10.00Hz	0.00Hz	○	0103
F1.04	启动频率保持时间	0.0s ~ 100.0s	0.0s	●	0104
F1.05	启动直流制动/ 预励磁电流	0% ~ 100%	0%	●	0105
F1.06	启动直流制动/ 预励磁时间	0.0s ~ 100.0s	0.0s	●	0106
F1.07	加减速方式	0: 直线加减速 1: S 曲线加减速A 2: S 曲线加减速B	0	●	0107
F1.08	S 曲线开始段时间比例	0.0% ~ (100.0%-F1.09)	30.00%	●	0108
F1.09	S 曲线结束段时间比例	0.0% ~ (100.0%-F1.08)	30.00%	●	0109
F1.10	停机方式	0: 减速停车 1: 自由停车	0	○	010A
F1.11	停机直流制动起始频率	0.00Hz ~ 最大频率	0.00Hz	○	010B
F1.12	停机直流制动等待时间	0.0s ~ 100.0s	0.0s	○	010C

功能码	名称	设置范围和说明	出厂值	更改	通讯地址
F1.13	停机直流制动电流	0% ~ 100%	0%	○	010D
F1.14	停机直流制动时间	0.0s ~ 100.0s	0.0s	○	010E
F1.15	制动使用率	0% ~ 100%	100%	○	010F
F1.16	零频输出	0: 零频正常输出 1: 零频关闭输出	1	●	0110
F2组 电机参数					
F2.00	电机类型选择	0: 普通异步电机 1: 变频异步电机	0	●	0200
F2.01	电机额定功率	0.1kW ~ 400.0kW	机型确定	●	0201
F2.02	电机额定电压	1V ~ 440V	机型确定	●	0202
F2.03	电机额定电流	0.01A ~ 655.35A (<=55kW) 0.1A ~ 6553.5A (>55kW)	机型确定	●	0203
F2.04	电机额定频率	0.01Hz ~ 最大频率	机型确定	●	0204
F2.05	电机额定转速	1rpm ~ 36000rpm	机型确定	●	0205
F2.06	异步电机定子电阻	0.001Ω ~ 65.535Ω (<=55kW) 0.0001Ω ~ 6.5535Ω (>55kW)	机型确定	●	0206
F2.07	异步电机转子电阻	0.001Ω ~ 65.535Ω (<=55kW) 0.0001Ω ~ 6.5535Ω (>55kW)	机型确定	●	0207
F2.08	异步电机漏感抗	0.01Mh ~ 655.35Mh (<=55kW) 0.001Mh ~ 65.535Mh (>55kW)	机型确定	●	0208
F2.09	异步电机互感抗	0.1Mh ~ 6553.5Mh (<=55kW) 0.01Mh ~ 655.35Mh (>55kW)	机型确定	●	0209
F2.10	异步电机空载电流	0.01A ~ F2.03 (<=55kW) 0.1A ~ F2.03 (>55kW)	机型确定	●	020A
F2.11	调谐选择	0: 无操作 1: 异步机静止调谐 2: 异步机完整调谐	0	●	020B
F2.12	GP类型选择	1: G型 (恒转矩负载机型) 2: P型 (风机、水泵类负载机型)	机型确定	●	020C
F3组 矢量控制参数					
F3.00	速度环比例增益1	1 ~ 100	30	○	0300
F3.01	速度环积分时间1	0.01s ~ 10.00s	0.50s	○	0301
F3.02	切换频率1	0.00 ~ F3.05	5.00Hz	○	0302
F3.03	速度环比例增益2	1 ~ 100	20	○	0303

功能码	名称	设置范围和说明	出厂值	更改	通讯地址
F3.04	速度环积分时间2	0.01s ~ 10.00s	1.00s	○	0304
F3.05	切换频率2	F3.02 ~ 最大频率	10.00Hz	○	0305
F3.06	矢量控制转差补偿系数	50% ~ 200%	100%	○	0306
F3.07	速度环滤波时间常数	0.000s ~ 1.000s	0.000s	○	0307
F3.08	速度控制转矩上限	0.0% ~ 200.0%	150.00%	○	0308
F3.09	速度/ 转矩控制方式	0: 速度控制 1: 转矩控制	0	●	0309
F3.10	转矩控制转矩上限源	0: 数字设定 1: A11 2: A12 3: 保留 4: 保留 5: 通讯给定 6: MIN(A11, A12) 7: MAX(A11, A12)	0	●	030A
F3.11	转矩控制转矩上限设定	-200.0% ~ 200.0%	150.00%	○	030B
F3.12	转矩控制正向最大频率	0.00Hz ~ 最大频率	50.00Hz	○	030C
F3.13	转矩控制反向最大频率	0.00Hz ~ 最大频率	50.00Hz	○	030D
F3.14	转矩控制加速时间	0.00s ~ 650.00s	0.00s	○	030E
F3.15	转矩控制减速时间	0.00s ~ 650.00s	0.00s	○	030F
F3.16	转矩刚度系数	10.0%~120.0%	100.00%	●	0310
F3.17	M 轴电流环比例增益	0 ~ 60000	2000	○	0311
F3.18	M 轴电流环积分增益	0 ~ 60000	1300	○	0312
F3.19	T 轴电流环比例增益	0 ~ 60000	2000	○	0313
F3.20	T 轴电流环积分增益	0 ~ 60000	1300	○	0314
F3.21	速度环积分分离	0: 无效 1: 有效	0	○	0315
F3.22	保留	-	-	-	0316
F3.23	保留	-	-	-	0317
F3.24	转矩控制静摩擦补偿系数	100 ~ 300	100	●	0318
F3.25	转矩控制静摩擦补偿时间	0 ~ 100.0s	0	●	0319
F4 组 V/F 控制参数					
F4.00	V/F曲线及模式设定	0: 直线V/F 曲线 1: 多点V/F 曲线	0	●	0400

功能码	名称	设置范围和说明	出厂值	更改	通讯地址
		2: 平方V/F 曲线 3~9: 保留 10: V/F 完全分离模式 11: V/F 半分离模式			
F4.01	转矩提升	0.0%: (自动转矩提升) 0.1% ~ 30.0% (V/F 分离时无效)	机型确定	○	0401
F4.02	转矩提升截止频率	0.00Hz ~ 最大频率	50.00Hz	●	0402
F4.03	多点V/F 频率点1	0.00Hz ~ F4.05	3.00Hz	●	0403
F4.04	多点V/F 电压点1	0.0% ~ 100.0%	10.00%	●	0404
F4.05	多点V/F 频率点2	F4.03 ~ F4.07	5.00Hz	●	0405
F4.06	多点V/F 电压点2	0.0% ~ 100.0%	15.00%	●	0406
F4.07	多点V/F 频率点3	F4.05 ~ 电机额定频率 (F2.04)	8.00Hz	●	0407
F4.08	多点V/F 电压点3	0.0% ~ 100.0%	22.00%	●	0408
F4.09	V/F转差补偿系数	0.0% ~ 200.0%	0.00%	○	0409
F4.10	V/F 过励磁增益	0 ~ 200	0	○	040A
F4.11	振荡抑制增益	0 ~ 100	机型确定	○	040B
F4.12	V/F分离的电压源	0: 数字设定 (F4.13) 1: A11 2: A12 3: 保留 4: 保留 5: 多段速指令 6: 简易PLC 7: PID 8: 通讯给定 100.0% 对应电机额定电压	0	○	040C
F4.13	V/F分离电压源数字设定	0V ~ 电机额定电压	0V	○	040D
F4.14	V/F分离的电压上升时间	0.0s ~ 1000.0s (表示0V 变化到电机额定电压的时间)	0.0s	○	040E
F4.15	保留	—	—	—	040F
F4.16	AVR功能	0: 无效 1: 仅减速有效 2: 仅恒速有效 3: 一直有效	1	●	0410
F5 组 输入端子					
F5.00	D11 端子功能选择	0: 无功能	1	●	0500

功能码	名称	设置范围和说明	出厂值	更改	通讯地址
F5.01	D12 端子功能选择	1: 正转运行 (FWD)	2	●	0501
F5.02	D13 端子功能选择	2: 反转运行 (REV)	9	●	0502
F5.03	D14 端子功能选择	3: 三线式运行控制	12	●	0503
F5.04	D15 端子功能选择	4: 正转点动 (FJOG)	13	●	0504
F5.05	D16 端子功能选择	5: 反转点动 (RJOG)	0	●	0505
F5.06- F5.09	保留	6: 端子UP 7: 端子DOWN 8: 自由停车 9: 故障复位 (RESET)			-
F5.10	VD1 端子功能选择	10: 运行暂停 11: 外部故障常开输入	0	●	050A
F5.11- F5.14	保留	12: 多段速指令端子1 13: 多段速指令端子2 14: 多段速指令端子3 15: 多段速指令端子4 16: 加减速时间选择端子1 17: 加减速时间选择端子2 18: 频率源切换 (端子、键盘) 19: UP/DOWN 设定清零 20: 运行命令切换端子 21: 加减速禁止 22: PID 暂停 23: PLC 状态复位 24: 摆频暂停 25: 计数器输入 26: 计数器复位 27: 长度计数输入 28: 长度复位 29: 转矩控制禁止 30: 保留 31: 保留 32: 立即直流制动 33: 外部故障常闭输入 34: 频率设定起效端子 (此端子功能不 设, 默认为有效) 35: PID 作用方向取反端子 36: 外部停车端子1 37: 控制命令切换端子 38: PID 积分暂停端子 39: 频率源X 与预置频率切换端子 40: 频率源Y 与预置频率切换端子 41 ~ 42: 保留 43: PID 参数切换端子 44: 用户自定义故障1 45: 用户自定义故障2			-

功能码	名称	设置范围和说明	出厂值	更改	通讯地址
		46: 速度控制/ 转矩控制切换 47: 紧急停车 48: 外部停车端子2 49: 减速直流制动 50: 本次运行时间清零 51: 定时使能 52: 定时复位 53~59: 保留			
F5.15	D1 滤波时间	0.000s ~ 1.000s	0.010s	○	050F
F5.16	端子命令方式	0: 两线式1 1: 两线式2 2: 三线式1 3: 三线式2	0	●	0510
F5.17	UP/DOWN 变化率	0.01Hz ~ 655.35Hz	0.50Hz	○	0511
F5.18	A11 最小输入	-10.00V ~ F5.20	0.00V	○	0512
F5.19	A11 最小输入对应设定	-100.0% ~ +100.0%	0.00%	○	0513
F5.20	A11 最大输入	F5.18 ~ +10.00V	10.00V	○	0514
F5.21	A11 最大输入对应设定	-100.0% ~ +100.0%	100.00%	○	0515
F5.22	A11 滤波时间	0.00s ~ 10.00s	0.10s	○	0516
F5.23	A12 最小输入	-10.00V ~ F5.25	0.00V	○	0517
F5.24	A12 最小输入对应设定	-100.0% ~ +100.0%	0.00%	○	0518
F5.25	A12 最大输入	F5.23 ~ +10.00V	10.00V	○	0519
F5.26	A12 最大输入对应设定	-100.0% ~ +100.0%	100.00%	○	051A
F5.27	A12 滤波时间	0.00s ~ 10.00s	0.10s	○	051B
F5.28	保留	-	-	○	051C
F5.29	保留	-	-	○	051D
F5.30	保留	-	-	○	051E
F5.31	保留	-	-	○	051F
F5.32	保留	-	-	○	0520
F5.33	D11 使能延迟时间	0.0s ~ 3600.0s	0.0s	○	0521
F5.34	D12 使能延迟时间	0.0s ~ 3600.0s	0.0s	○	0522
F5.35	D11 禁能延迟时间	0.0s ~ 3600.0s	0.0s	○	0523
F5.36	D12 禁能延迟时间	0.0s ~ 3600.0s	0.0s	○	0524
F5.37	D1 输入端子有效状态设定1	0: 高电平	0	●	0525

功能码	名称	设置范围和说明	出厂值	更改	通讯地址
		1: 低电平 个位: D11 十位: D12 百位: D13 千位: D14 万位: D15			
F5.38	D1 输入端子有效状态设定2	0: 高电平 1: 低电平 个位: D16 十位: 保留 百位: 保留 千位: 保留 万位: 保留	0	●	0526
F5.39	A11零漂调节系数	0~50.00	0	○	0527
F5.40	A12零漂调节系数	0~50.00	0	○	0528
F6 组 输出端子					
F6.00	FM 端子输出选择	0: 保留 1: 开路集电极输出 (FMR)	1	○	0600
F6.01	FMR开路集电极输出选择	0: 无输出	0	○	0601
F6.02	继电器1输出选择	1: 变频器运行中 2: 故障输出(故障停机)	2	○	0602
F6.03	继电器2输出选择	3: 频率水平检测FDT1 输出	1	○	0603
F6.04- F6.05	保留	4: 频率到达 5: 零速运行中(停机时不输出)			-
F6.06	VDO输出选择	6: 电机过载预警 7: 变频器过载预警	0	●	0606
F6.07- F6.10	保留	8: 设定计数值到达 9: 指定计数值到达 10: 长度到达 11: PLC 循环完成 12: 累计运行时间到达 13: 频率限定中 14: 转矩限定中 15: 运行准备就绪 16: A11>A12 17: 上限频率到达 18: 下限频率到达(运行有关) 19: 欠压状态输出 20: 通讯设定 21: 定位完成(保留) 22: 定位接近(保留) 23: 零速运行中2(停机时也输出)			-

功能码	名称	设置范围和说明	出厂值	更改	通讯地址
		24: 累计上电时间到达 25: 频率水平检测FDT2 输出 26: 频率到达1 输出 27: 频率到达2 输出 28: 电流到达1 输出 29: 电流到达2 输出 30: 定时到达输出 31: AI1 输入超出上下限 32: 掉载中 33: 运行方向 34: 零电流检测 35: 模块温度到达 36: 软件过流输出 37: 下限频率到达(运行无关) 38: 故障输出(继续运行) 39: 保留 40: 本次运行时间到达 41: 用户自定义输出1 42: 用户自定义输出2 43: 定时器输出			
F6.11	保留	0: 运行频率	0	○	060B
F6.12	A01 输出选择	1: 设定频率 2: 输出电流 3: 输出转矩 4: 输出功率 5: 输出电压 6: 保留 7: AI1 8: AI2 9: 保留 10: 长度 11: 计数值 12: 通讯设定 13: 电机转速 14: 输出电流(0-1000A, 对应0-10V) 15: 输出电压(0-1000V, 对应0-10V) 16: 母线电压(0-1000V, 对应0-10V)	0	○	060C
F6.13	A02 输出选择		1	○	060D
F6.14	保留	-	-	○	060E
F6.15	A01 零偏系数	-100.0% ~ 100.0%	0.00%	○	060F
F6.16	A01 增益	-10.00 ~ 10.00	1	○	0610
F6.17	A02 零偏系数	-100.0% ~ 100.0%	0.00%	○	0611
F6.18	A02 增益	-10.00 ~ 10.00	1	○	0612

功能码	名称	设置范围和说明	出厂值	更改	通讯地址
F6.19	FMR接通延迟时间	0.0s ~ 3600.0s	0.0s	○	0613
F6.20	继电器1 接通延迟时间	0.0s ~ 3600.0s	0.0s	○	0614
F6.21	继电器2 接通延迟时间	0.0s ~ 3600.0s	0.0s	○	0615
F6.22	VDO 接通延迟时间	0.0s ~ 3600.0s	0.0s	○	0616
F6.23	FMR断开延迟时间	0.0s ~ 3600.0s	0.0s	○	0617
F6.24	继电器1 断开延迟时间	0.0s ~ 3600.0s	0.0s	○	0618
F6.25	继电器2 断开延迟时间	0.0s ~ 3600.0s	0.0s	○	0619
F6.26	VDO 断开延迟时间	0.0s ~ 3600.0s	0.0s	○	061A
F6.27	输出端子有效状态选择	0: 正逻辑 1: 反逻辑 个位: FDOR 十位: RELAY1 百位: RELAY2 千位: 保留 万位: 保留	0	○	061B
F6.28	用户自定义输出变量选择 (EX) 1	0: 运行频率 1: 设定频率 2: 母线电压 3: 输出电压 4: 输出电流 5: 输出功率 6: 输出转矩 7 ~ 8: 保留 9: AI1 输入量 10: AI2 输入量 11: 保留 12: 计数值 13: 计米值	0	○	061C
F6.29	用户选择的比较方式1	个位: 比较测试方式 0: 等于 (EX == X1) 1: 大于等于 2: 小于等于 3: 区间比较 (X1 ≤ EX ≤ X2) 4: 位测试 (EX & X1=X2) 十位: 输出方式 0: 假值输出 1: 真值输出	0	○	061D
F6.30	用户定义的死区1	0 ~ 65535	0	○	061E
F6.31	用户自定义1 输出比较值1	0 ~ 65535	0	○	061F

功能码	名称	设置范围和说明	出厂值	更改	通讯地址
F6.32	用户自定义1 输出比较值2	0 ~ 65535	0	○	0620
F6.33	用户自定义输出变量选择 (EX) 2	0: 运行频率 1: 设定频率 2: 母线电压 3: 输出电压 4: 输出电流 5: 输出功率 6: 输出转矩 7 ~ 8: 保留 9: AI1 输入量 10: AI2 输入量 11: 保留 12: 计数值 13: 计米值	0	○	0621
F6.34	用户选择的比较方式2	个位: 比较测试方式 0: 等于 (EX == X1) 1: 大于等于 2: 小于等于 3: 区间比较 (X1 ≤ EX ≤ X2) 4: 位测试 (EX & X1=X2) 十位: 输出方式 0: 假值输出 1: 真值输出	0	○	0622
F6.35	用户定义的死区2	0 ~ 65535	0	○	0623
F6.36	用户自定义2 输出比较值1	0 ~ 65535	0	○	0624
F6.37	用户自定义2 输出比较值2	0 ~ 65535	0	○	0625
F6.38	定时器时间设定	0.00s~100.00s	0	○	0626
F7 组 键盘与显示					
F7.00	LCD键盘参数拷贝	0: 无操作 1: 本机功能参数上传到LCD 键盘 2: LCD 键盘功能参数下载到本机	0	○	0700
F7.01	MF.K 键功能选择	0: MF.K 无效 1: 操作面板命令通道与远程命令通道切换 (远程命令通道包括通信和端子控制) 2: 正反转切换 3: 正转点动 4: 反转点动 5: 菜单模式切换	0	●	0701
F7.02	STOP/RESET键停机功能	0: 只在键盘控制方式下有效	1	○	0702

功能码	名称	设置范围和说明	出厂值	更改	通讯地址
		1: 无论在何种控制方式下均有效			
F7.03	LED 运行显示参数1	0000 ~ FFFF Bit00: 运行频率(Hz) Bit01: 设定频率(Hz) Bit02: 母线电压(V) Bit03: 输出电压(V) Bit04: 输出电流(A) Bit05: 输出功率(kW) Bit06: 输出转矩(%) Bit07: D1 输入状态 Bit08: D0 输出状态 Bit09: AI1 电压(V) Bit10: AI2 电压(V) Bit11: 保留 Bit12: 计数值 Bit13: 长度值 Bit14: 负载速度显示 Bit15: PID 设定	17	○	0703
F7.04	LED 运行显示参数2	0000 ~ FFFF Bit00: PID 反馈 Bit01: PLC 阶段 Bit02: 保留 Bit03: 反馈速度, 单位0.1Hz Bit04: 剩余运行时间 Bit05: AI1 校正前电压 Bit06: AI2 校正前电压 Bit07: 保留 Bit08: 线速度 Bit09: 当前上电时间 Bit10: 当前运行时间 Bit11: 保留 Bit12: 通讯设定值 Bit13: 保留 Bit14: 主频率X 显示 Bit15: 辅频率Y 显示	0	○	0704
F7.05	LED 停机显示参数	0000 ~ FFFF Bit00: 设定频率(Hz) Bit01: 母线电压(V) Bit02: D1 输入状态 Bit03: D0 输出状态 Bit04: AI1 电压(V) Bit05: AI2 电压(V) Bit06: 保留 Bit07: 计数值	33	○	0705

功能码	名称	设置范围和说明	出厂值	更改	通讯地址
		Bit08: 长度值 Bit09: PLC 阶段 Bit10: 负载速度显示 Bit11: PID 设定 Bit12: 保留 Bit13: PID反馈值			
F7.06	负载速度显示系数	0.0001 ~ 6.5000	0.3	○	0706
F7.07	逆变器模块散热器温度	0℃~ 100℃	-	◎	0707
F7.08	整流桥散热器温度	0℃~ 100℃	-	◎	0708
F7.09	累计运行时间	0h ~ 65535h	-	◎	0709
F7.10	产品号	-	-	◎	070A
F7.11	软件版本号	-	-	◎	070B
F7.12	负载速度显示小数点位数	0: 0 位小数位 1: 1 位小数位 2: 2 位小数位 3: 3 位小数位	0	○	070C
F7.13	累计上电时间	0h ~ 65535h	-	◎	070D
F7.14	累计耗电量	0 度~ 65535 度	-	◎	070E
F7.15	性能软件版本号	-	-	◎	070F
F8 组 辅助功能					
F8.00	点动运行频率	0.00Hz ~最大频率	2.00Hz	○	0800
F8.01	点动加速时间	0.0s ~ 6500.0s	20.0s	○	0801
F8.02	点动减速时间	0.0s ~ 6500.0s	20.0s	○	0802
F8.03	加速时间2	0.0s ~ 6500.0s	机型确定	○	0803
F8.04	减速时间2	0.0s ~ 6500.0s	机型确定	○	0804
F8.05	加速时间3	0.0s ~ 6500.0s	机型确定	○	0805
F8.06	减速时间3	0.0s ~ 6500.0s	机型确定	○	0806
F8.07	加速时间4	0.0s ~ 6500.0s	机型确定	○	0807
F8.08	减速时间4	0.0s ~ 6500.0s	机型确定	○	0808
F8.09	跳跃频率1	0.00Hz ~最大频率	0.00Hz	○	0809
F8.10	跳跃频率2	0.00Hz ~最大频率	0.00Hz	○	080A
F8.11	跳跃频率幅度	0.00Hz ~最大频率	0.01Hz	○	080B
F8.12	正反转死区时间	0.0s ~ 3000.0s	0.0s	○	080C

功能码	名称	设置范围和说明	出厂值	更改	通讯地址
F8.13	反转控制	0: 允许反转 1: 禁止反转	0	○	080D
F8.14	载波频率随温度调整	0: 否 1: 是	1	○	080E
F8.15	下垂控制	0.00Hz ~ 10.00Hz	0.00Hz	○	080F
F8.16	设定累计上电到达时间	0h ~ 65000h	0h	○	0810
F8.17	设定累计运行到达时间	0h ~ 65000h	65000h	○	0811
F8.18	启动保护选择	0: 不保护 1: 保护	0	○	0812
F8.19	频率检测值 (FDT1)	0.00Hz ~ 最大频率	50.00Hz	○	0813
F8.20	频率检测滞后值 (FDT1)	0.0% ~ 100.0% (FDT1 电平)	5.0%	○	0814
F8.21	频率到达检出宽度	0.0% ~ 100.0% (最大频率)	0.00%	○	0815
F8.22	加减速过程中跳跃频率是否有效	0: 无效 1: 有效	0	○	0816
F8.23	累计运行时间到达动作选择	0: 继续运行 1: 故障提示	0	●	0817
F8.24	累计上电时间到达动作选择	0: 继续运行 1: 故障提示	0	●	0818
F8.25	加速时间1/2 切换频率点	0.00Hz ~ 最大频率	0.00Hz	○	0819
F8.26	减速时间1/2 切换频率点	0.00Hz ~ 最大频率	0.00Hz	○	081A
F8.27	端子点动优先	0: 无效 1: 有效	1	○	081B
F8.28	频率检测值 (FDT2)	0.00Hz ~ 最大频率	50.00Hz	○	081C
F8.29	频率检测滞后值 (FDT2)	0.0% ~ 100.0% (FDT2 电平)	5.00%	○	081D
F8.30	任意到达频率检测值1	0.00Hz ~ 最大频率	50.00Hz	○	081E
F8.31	任意到达频率检出幅度1	0.0% ~ 100.0% (最大频率)	0.00%	○	081F
F8.32	任意到达频率检测值2	0.00Hz ~ 最大频率	50.00Hz	○	0820
F8.33	任意到达频率检出幅度2	0.0% ~ 100.0% (最大频率)	0.00%	○	0821
F8.34	零电流检测水平	0.0% ~ 300.0% 100.0% 对应电机额定电流 停机时不输出	5.00%	○	0822
F8.35	零电流检测延迟时间	0.01s ~ 600.00s	0.10s	○	0823
F8.36	软件过流点	0.0% (不检测) 0.1% ~ 300.0% (电机额定电流)	200.00%	○	0824
F8.37	软件过流检测延迟时间	0.00s ~ 600.00s	0.00s	○	0825

功能码	名称	设置范围和说明	出厂值	更改	通讯地址
F8.38	任意到达电流1	0.0% ~ 300.0% (电机额定电流)	100.00%	○	0826
F8.39	任意到达电流1 宽度	0.0% ~ 300.0% (电机额定电流)	0.00%	○	0827
F8.40	任意到达电流2	0.0% ~ 300.0% (电机额定电流)	100.00%	○	0828
F8.41	任意到达电流2 宽度	0.0% ~ 300.0% (电机额定电流)	0.00%	○	0829
F8.42	定时功能选择	0: 无效 1: 有效	0	●	082A
F8.43	定时运行时间选择	0: F8.44 设定 1: A11 2: A12 3: 保留	0	●	082B
F8.44	定时运行时间	0.0Min ~ 6500.0Min	0.0Min	●	082C
F8.45	A11 输入电压保护值下限	0.00V ~ F8.46	3.10V	○	082D
F8.46	A11 输入电压保护值上限	F8.45 ~ 10.00V	6.80V	○	082E
F8.47	模块温度到达	0°C ~ 100°C	75°C	○	082F
F8.48	快速限流使能	个位: 0: 不使能 1: 使能 十位: 0: ERR40报警提示无效 1: ERR40报警提示有效	11	○	0830
F8.49	随机载波方式	0: 关闭随机载波 1: 随机载波方式1 2: 随机载波方式2 3: 随机载波方式3 4: 随机载波方式4 5: 随机载波方式5 6~10: 保留	0	○	0831
F9 组 PID 功能					
F9.00	PID 给定源	0: 功能码F9.01 设定 1: A11 2: A12 3: 保留 4: 保留 5: 通讯给定 6: 多段速指令给定	0	○	0900
F9.01	PID 数值给定	0.0% ~ 100.0%	50.0%	○	0901
F9.02	PID 反馈源	0: A11 1: A12	0	○	0902

功能码	名称	设置范围和说明	出厂值	更改	通讯地址
		2: 保留 3: A11-A12 4: 保留 5: 通讯给定 6: A11+A12 7: MAX(A11 , A12) 8: MIN(A11 , A12)			
F9.03	PID 控制特性	0: 正作用 1: 反作用	0	○	0903
F9.04	PID 给定反馈量程	0 ~ 65535	1000	○	0904
F9.05	比例增益P1	0.0 ~ 1000.0	20.0	○	0905
F9.06	积分时间I1	0.00s ~ 10.00s	2.00s	○	0906
F9.07	微分时间D1	0.000s ~ 10.000s	0.000s	○	0907
F9.08	PID 反转截止频率	0.00 ~ 最大频率	0.00Hz	○	0908
F9.09	PID 偏差极限	0.0% ~ 100.0%	0.0%	○	0909
F9.10	PID 微分限幅	0.00% ~ 100.00%	0.10%	○	090A
F9.11	PID 给定变化时间	0.00 ~ 650.00s	0.00s	○	090B
F9.12	PID 反馈滤波时间	0.00 ~ 60.00s	0.00s	○	090C
F9.13	PID 输出滤波时间	0.00 ~ 60.00s	0.00s	○	090D
F9.14	比例增益P2	0.0 ~ 1000.0	20.0	○	090E
F9.15	积分时间I2	0.00s ~ 10.00s	2.00s	○	090F
F9.16	微分时间D2	0.000s ~ 10.000s	0.000s	○	0910
F9.17	PID 参数切换条件	0: 不切换 1: DI 端子 2: 根据偏差自动切换	0	○	0911
F9.18	PID 参数切换偏差1	0.0% ~ F9.19	20.0%	○	0912
F9.19	PID 参数切换偏差2	F9.18 ~ 100.0%	80.0%	○	0913
F9.20	PID 初值	0.0% ~ 100.0%	0.0%	○	0914
F9.21	PID 初值保持时间	0.00 ~ 650.00s	0.00s	○	0915
F9.22	两次输出偏差正向最大值	0.00% ~ 100.00%	1.00%	○	0916
F9.23	两次输出偏差反向最大值	0.00% ~ 100.00%	1.00%	○	0917
F9.24	PID 积分属性	个位: 积分分离 0: 无效 1: 有效 十位: 输出到限值, 是否停止积分	0	○	0918

功能码	名称	设置范围和说明	出厂值	更改	通讯地址
		0: 继续积分 1: 停止积分			
F9.25	PID 反馈丢失检测值	0.0%: 不判断反馈丢失 0.1% ~ 100.0%	0.0%	○	0919
F9.26	PID 反馈丢失检测时间	0.0s ~ 20.0s	0.0s	○	091A
F9.27	PID 停机运算	0: 停机不运算 1: 停机时运算	0	○	091B
F9.28	PID功能选择	0: 正常PID 1: 休眠PID	0	○	091C
F9.29	PID休眠阈值	0.0% ~ 100.0%	60.0%	○	091D
F9.30	PID休眠延时	0.0 ~ 3600.0s	3.0s	○	091E
F9.31	PID唤醒阈值	0.0% ~ 100.0%	20.0%	○	091F
F9.32	PID唤醒延时	0.0 ~ 3600.0s	3.0s	○	0920
F9.33	PID最小值输出	0: F0.14(下限频率) 1: 0Hz	0	●	0921
FA 组 故障与保护					
FA.00	电机过载保护选择	0: 禁止 1: 允许	1	○	0A00
FA.01	电机过载保护增益	0.20 ~ 10.00	1	○	0A01
FA.02	电机过载预警系数	50% ~ 100%	80%	○	0A02
FA.03	过压失速增益	0 ~ 100	10	○	0A03
FA.04	过压失速保护电压	120% ~ 150%	130%	○	0A04
FA.05	过流失速增益	0 ~ 1000	机型确定	○	0A05
FA.06	过流失速保护电流	100% ~ 200%	150%	○	0A06
FA.07	上电对地短路保护选择	0: 无效 1: 有效	1	○	0A07
FA.08	故障自动复位次数	0 ~ 5	0	○	0A08
FA.09	故障自动复位期间故障DO 动作选择	0: 不动作 1: 动作	0	○	0A09
FA.10	故障自动复位间隔时间	0.1s ~ 100.0s	1.0s	○	0A0A

功能码	名称	设置范围和说明	出厂值	更改	通讯地址
FA. 11	输入缺相保护选择	个位：缺相保护功能选择 0：禁止 1：允许 十位：继电器检测功能选择 0：不检测 1：检测	机型确定	○	0A0B
FA. 12	输出缺相保护选择	0：禁止 1：允许	1	○	0A0C
FA. 13	故障保护动作选择1	0：自由停车 1：按停机方式停机 2：继续运行 个位：电机过载 (Err11) 十位：输入缺相 (Err12) 百位：输出缺相 (Err13) 千位：外部故障 (Err15) 万位：通讯异常 (Err16)	0	○	0A0D
FA. 14	保留				0A0E
FA. 15	故障保护动作选择3	0：自由停车 1：按停机方式停机 2：继续运行 个位：用户自定义故障1 (Err27) 十位：用户自定义故障2 (Err28) 百位：保留 千位：掉载 (Err30) 万位：运行时PID 反馈丢失 (Err31)	0	○	0A0F
FA. 16	保留				0A10
FA. 17	保留				0A11
FA. 18	欠压点设置	60.0% ~ 140.0%	100.00%	○	0A12
FA. 19	过压点设置	200.0V ~ 810.0V	810.0V	○	0A13
FA. 20	故障时继续运行频率选择	0：以当前的运行频率运行 1：以设定频率运行 2：以上限频率运行 3：以下限频率运行 4：以异常时备用频率运行	0	○	0A14
FA. 21	异常备用频率设定	0.0% ~ 100.0% (当前目标频率)	100.00%	○	0A15
FA. 22	瞬停动作选择	0：无效 1：减速 2：减速停机	0	○	0A16
FA. 23	瞬停动作暂停判断电压	80.0% ~ 100.0%	90.00%	○	0A17

功能码	名称	设置范围和说明	出厂值	更改	通讯地址
FA. 24	瞬停电压回升判断时间	0.00s ~ 100.00s	0.50s	○	0A18
FA. 25	瞬停动作判断电压	60.0% ~ 100.0% (标准母线电压)	80.00%	○	0A19
FA. 26	掉载保护选择	0: 无效 1: 有效	0	○	0A1A
FA. 27	掉载检测水平	0.0 ~ 100.0%	10.00%	○	0A1B
FA. 28	掉载检测时间	0.0 ~ 60.0s	1.0s	○	0A1C
FA. 29	故障时频率的小数点	1: 1 位小数点 2: 2 位小数点 个位: 第三次故障频率小数点 十位: 第二次故障频率小数点 百位: 第一次故障频率小数点	222	○	0A1D
FB 组 摆频、定长和计数					
FB. 00	摆频设定方式	0: 相对于中心频率 1: 相对于最大频率	0	○	0B00
FB. 01	摆频幅度	0.0% ~ 100.0%	0.00%	○	0B01
FB. 02	突跳频率幅度	0.0% ~ 50.0%	0.00%	○	0B02
FB. 03	摆频周期	0.1s ~ 3000.0s	10.0s	○	0B03
FB. 04	摆频的三角波上升时间	0.1% ~ 100.0%	50.00%	○	0B04
FB. 05	设定长度	0m ~ 65535m	1000m	○	0B05
FB. 06	实际长度	0m ~ 65535m	0m	○	0B06
FB. 07	每米脉冲数, 单位: 0.1	0.1 ~ 6553.5	100	○	0B07
FB. 08	设定计数值	1 ~ 65535	1000	○	0B08
FB. 09	指定计数值	1 ~ 65535	1000	○	0B09
FC 组 通讯参数					
FC. 00	本机地址	1 ~ 247, 0 为广播地址	1	○	0C00
FC. 01	波特率	0: 300 bps 1: 600 bps 2: 1200 bps 3: 2400 bps 4: 4800 bps 5: 9600 bps 6: 19200 bps 7: 38400 bps 8: 57600 bps 9: 115200 bps	5	○	0C01
FC. 02	通讯数据格式	0: (8. N. 2) 8位, 无校验, 2位停止位	3	○	0C02

功能码	名称	设置范围和说明	出厂值	更改	通讯地址
		1: (8. E. 1) 8位, 偶校验, 1位停止位 2: (8. 0. 1) 8位, 奇校验, 1位停止位 3: (8. N. 1) 8位, 无校验, 1位停止位			
FC. 03	应答延迟	0ms ~ 20ms	2	○	0C03
FC. 04	通讯超时时间	0. 0 (无效), 0. 1s~60. 0s	0	○	0C04
FC. 05	通讯读取电流分辨率	0: 0. 01A 1: 0. 1A	0	○	0C05
FD 组 多段速指令及简易PLC					
FD. 00	多段速指令0	-100. 0% ~ 100. 0% (100. 0% 对应最大频率F0. 10)	0. 00%	○	0D00
FD. 01	多段速指令1	-100. 0% ~ 100. 0%	0. 00%	○	0D01
FD. 02	多段速指令2	-100. 0% ~ 100. 0%	0. 00%	○	0D02
FD. 03	多段速指令3	-100. 0% ~ 100. 0%	0. 00%	○	0D03
FD. 04	多段速指令4	-100. 0% ~ 100. 0%	0. 00%	○	0D04
FD. 05	多段速指令5	-100. 0% ~ 100. 0%	0. 00%	○	0D05
FD. 06	多段速指令6	-100. 0% ~ 100. 0%	0. 00%	○	0D06
FD. 07	多段速指令7	-100. 0% ~ 100. 0%	0. 00%	○	0D07
FD. 08	多段速指令8	-100. 0% ~ 100. 0%	0. 00%	○	0D08
FD. 09	多段速指令9	-100. 0% ~ 100. 0%	0. 00%	○	0D09
FD. 10	多段速指令10	-100. 0% ~ 100. 0%	0. 00%	○	0D0A
FD. 11	多段速指令11	-100. 0% ~ 100. 0%	0. 00%	○	0D0B
FD. 12	多段速指令12	-100. 0% ~ 100. 0%	0. 00%	○	0D0C
FD. 13	多段速指令13	-100. 0% ~ 100. 0%	0. 00%	○	0D0D
FD. 14	多段速指令14	-100. 0% ~ 100. 0%	0. 00%	○	0D0E
FD. 15	多段速指令15	-100. 0% ~ 100. 0%	0. 00%	○	0D0F
FD. 16	简易PLC 运行方式	0: 单次运行结束停机 1: 单次运行结束保持终值 2: 一直循环	0	○	0D10
FD. 17	简易PLC 掉电记忆选择	个位: 0: 掉电不记忆 1: 掉电记忆 十位: 0: 停机不记忆 1: 停机记忆	0	○	0D11

功能码	名称	设置范围和说明	出厂值	更改	通讯地址
FD. 18	PLC 第0 段运行时间	0.0s (h) ~ 6553.5s (h)	0.0s (h)	○	0D12
FD. 19	PLC 第0 段加减速时间选择	0 ~ 3	0	○	0D13
FD. 20	PLC 第1 段运行时间	0.0s (h) ~ 6553.5s (h)	0.0s (h)	○	0D14
FD. 21	PLC 第1 段加减速时间选择	0 ~ 3	0	○	0D15
FD. 22	PLC 第2 段运行时间	0.0s (h) ~ 6553.5s (h)	0.0s (h)	○	0D16
FD. 23	PLC 第2 段加减速时间选择	0 ~ 3	0	○	0D17
FD. 24	PLC 第3 段运行时间	0.0s (h) ~ 6553.5s (h)	0.0s (h)	○	0D18
FD. 25	PLC 第3 段加减速时间选择	0 ~ 3	0	○	0D19
FD. 26	PLC 第4 段运行时间	0.0s (h) ~ 6553.5s (h)	0.0s (h)	○	0D1A
FD. 27	PLC 第4 段加减速时间选择	0 ~ 3	0	○	0D1B
FD. 28	PLC 第5 段运行时间	0.0s (h) ~ 6553.5s (h)	0.0s (h)	○	0D1C
FD. 29	PLC 第5 段加减速时间选择	0 ~ 3	0	○	0D1D
FD. 30	PLC 第6 段运行时间	0.0s (h) ~ 6553.5s (h)	0.0s (h)	○	0D1E
FD. 31	PLC 第6 段加减速时间选择	0 ~ 3	0	○	0D1F
FD. 32	PLC 第7 段运行时间	0.0s (h) ~ 6553.5s (h)	0.0s (h)	○	0D20
FD. 33	PLC 第7 段加减速时间选择	0 ~ 3	0	○	0D21
FD. 34	PLC 第8 段运行时间	0.0s (h) ~ 6553.5s (h)	0.0s (h)	○	0D22
FD. 35	PLC 第8 段加减速时间选择	0 ~ 3	0	○	0D23
FD. 36	PLC 第9 段运行时间	0.0s (h) ~ 6553.5s (h)	0.0s (h)	○	0D24
FD. 37	PLC 第9 段加减速时间选择	0 ~ 3	0	○	0D25
FD. 38	PLC 第10 段运行时间	0.0s (h) ~ 6553.5s (h)	0.0s (h)	○	0D26
FD. 39	PLC 第10 段加减速时间选择	0 ~ 3	0	○	0D27
FD. 40	PLC 第11 段运行时间	0.0s (h) ~ 6553.5s (h)	0.0s (h)	○	0D28
FD. 41	PLC 第11 段加减速时间选择	0 ~ 3	0	○	0D29
FD. 42	PLC 第12 段运行时间	0.0s (h) ~ 6553.5s (h)	0.0s (h)	○	0D2A
FD. 43	PLC 第12 段加减速时间选择	0 ~ 3	0	○	0D2B
FD. 44	PLC 第13 段运行时间	0.0s (h) ~ 6553.5s (h)	0.0s (h)	○	0D2C
FD. 45	PLC 第13 段加减速时间选择	0 ~ 3	0	○	0D2D
FD. 46	PLC 第14 段运行时间	0.0s (h) ~ 6553.5s (h)	0.0s (h)	○	0D2E
FD. 47	PLC 第14 段加减速时间选择	0 ~ 3	0	○	0D2F
FD. 48	PLC 第15 段运行时间	0.0s (h) ~ 6553.5s (h)	0.0s (h)	○	0D30

功能码	名称	设置范围和说明	出厂值	更改	通讯地址
FD. 49	PLC 第15 段加减速时间选择	0 ~ 3	0	○	0D31
FD. 50	PLC 运行时间单位	0: s (秒) 1: h (小时) 2: min (分钟)	0	○	0D32
FD. 51	多段速指令0 给定方式	0: 功能码FD.00 给定 1: A11 2: A12 3: 保留 4: 保留 5: PID 6: 预置频率 (F0.08) 给定, UP/DOWN 可修改	0	○	0D33
FE 组 功能码管理					
FE. 00	用户密码	0 ~ 65535	0	○	0E00
FE. 01	故障记录显示次数	0 ~ 15	5	○	0E01
FF 组 厂家参数					

4.2 故障记录参数组

功能码	名称	设置范围和说明	更改	通讯地址
E0 组 最近一次故障记录				
E0.00	最近一次故障类型	0: 无故障 1: 输出短路故障 (Err01) 2: 加速过电流 (Err02) 3: 减速过电流 (Err03) 4: 恒速过电流 (Err04) 5: 加速过电压 (Err05) 6: 减速过电压 (Err06) 7: 恒速过电压 (Err07) 8: 缓冲电阻过载故障 (Err08) 9: 欠压故障 (Err09) 10: 变频器过载 (Err10) 11: 电机过载 (Err11) 12: 输入缺相 (Err12) 13: 输出缺相 (Err13) 14: 模块过热 (Err14) 15: 外部故障 (Err15) 16: 通讯异常 (Err16) 17: 上电继电器故障 (Err17) 18: 电流检测故障 (Err18) 19: 电机调谐故障 (Err19) 21: 参数读写异常 (Err21) 22: 上电EEPROM校验故障 (Err22) 23: 电机对地短路故障 (Err23) 24: 保留 (Err24) 25: 保留 (Err25) 26: 运行时间到达 (Err26) 27: 用户自定义故障1 (Err27) 28: 用户自定义故障2 (Err28) 29: 上电时间到达 (Err29) 30: 掉载 (Err30) 31: 运行时PID 反馈丢失 (Err31) 40: 快速限流超时故障 (Err40) 41: 保留	◎	E000
E0.01	最近一次故障时频率	0.0Hz~最大频率F0.10	◎	E001
E0.02	最近一次故障时电流	0.00~655.35	◎	E002
E0.03	最近一次故障时母线电压	0.0~810.0	◎	E003
E0.04	最近一次故障时输入端子状态	0~63	◎	E004
E0.05	最近一次故障时输出端子状态	0~63	◎	E005
E0.06	最近一次故障时变频器温度	0~65535	◎	E006

功能码	名称	设置范围和说明	更改	通讯地址
E0.07	最近一次故障时变频器状态	0~FFFF	⊙	E007
E0.08	最近一次故障时时间（从本次上电开始计时，单位分钟）	0~65535	⊙	E008
E0.09	最近一次故障时时间（从运行时开始计时，单位分钟）	0~6553.5	⊙	E009
E0.10	保留	—	⊙	E010
E0.11	保留	—	⊙	E011
E1 ~ EE 组 前14次故障记录				

4.3 监视参数组

功能码	名称	最小单位	更改	通讯地址
D0组 监视参数组				
D0.00	运行频率 (Hz)	0.01Hz	⊙	D000
D0.01	设定频率 (Hz)	0.01Hz	⊙	D001
D0.02	母线电压 (V)	0.1V	⊙	D002
D0.03	输出电压 (V)	1V	⊙	D003
D0.04	输出电流 (A)	0.01A	⊙	D004
D0.05	输出功率 (kW)	0.1kW	⊙	D005
D0.06	输出转矩 (%)	0.1%	⊙	D006
D0.07	DI输入状态	1	⊙	D007
D0.08	DO输出状态	1	⊙	D008
D0.09	AI1电压 (V)	0.01V	⊙	D009
D0.10	AI2电压 (V)	0.01V	⊙	D00A
D0.11	保留	—	⊙	D00B
D0.12	计数值	1	⊙	D00C
D0.13	长度值	1	⊙	D00D
D0.14	负载速度显示	1	⊙	D00E
D0.15	PID设定	1	⊙	D00F
D0.16	PID反馈	1	⊙	D010

功能码	名称	最小单位	更改	通讯地址
D0组 监视参数组				
D0.17	PLC阶段	1	⊙	D011
D0.18	保留		⊙	D012
D0.19	反馈速度(单位0.1Hz)	0.1Hz	⊙	D013
D0.20	剩余运行时间	0.1Min	⊙	D014
D0.21	A11校正前电压	0.001V	⊙	D015
D0.22	A12校正前电压	0.001V	⊙	D016
D0.23	保留	—	⊙	D017
D0.24	线速度	1m/Min	⊙	D018
D0.25	当前上电时间	1Min	⊙	D019
D0.26	当前运行时间	0.1Min	⊙	D01A
D0.27	保留	—	⊙	D01B
D0.28	通讯设定值	0.01%	⊙	D01C
D0.29	保留		⊙	D01D
D0.30	主频率X显示	0.01Hz	⊙	D01E
D0.31	辅频率Y显示	0.01Hz	⊙	D01F
D0.32	查看任意内存地址值	1	⊙	D020
D0.33	保留		⊙	D021
D0.34	保留		⊙	D022
D0.35	目标转矩(%)	0.1%	⊙	D023
D0.36	保留		⊙	D024
D0.37	保留	—	⊙	D025
D0.38	保留		⊙	D026
D0.39	Vf分离目标电压	1V	⊙	D027
D0.40	Vf分离输出电压	1V	⊙	D028

第五章 通讯协议

VM1000B 变频器提供 RS485 通信接口，并支持 Modbus-RTU 通讯协议。用户可通过功能设定变频器启停，修改或读取功能码参数，读取变频器的工作状态及故障信息等。

5.1 控制命令地址

参数描述	通讯地址	命令内容	读写属性
通信设定值	1000H	-10000~10000（有符号数） ◆ -10000对应-100.00% ◆ 10000 对应100.00%	可读可写
控制命令	2000H	0001: 正转运行	只写
		0002: 反转运行	
		0003: 正转点动	
		0004: 反转点动	
		0005: 自由停机	
		0006: 减速停机	
		0007: 故障复位	
数字输出端子	2001H	BIT0~BIT1:保留	只写
		BIT2:继电器1输出控制	
		BIT3:继电器2输出控制	
		BIT4:FMR输出控制	
		BIT5:VDO	
		BIT6~BIT9:保留	
模拟输出A01	2002H	0~7FFF表示0%~100%	只写
模拟输出A02	2003H	0~7FFF表示0%~100%	只写
保留	2004H	0~7FFF表示0%~100%	只写

表 5-1-1 控制命令地址

5.2 参数状态地址

参数描述	参数地址	单位	读写属性
运行频率	1001H	0.01Hz	只读
母线电压	1002H	0.1V	只读
输出电压	1003H	1V	只读
输出电流	1004H	0.01A	只读
输出功率	1005H	0.1kW	只读
输出转矩	1006H	0.1%	只读
运行速度	1007H	0.01Hz	只读
DI输入标志	1008H	1	只读
DO输出标志	1009H	1	只读
A11电压	100AH	0.01V	只读
A12电压	100BH	0.01V	只读
保留	100CH	—	只读
计数值输入	100DH	1次	只读
长度值输入	100EH	1次	只读
负载速度	100FH	1rpm	只读
PID给定	1010H	0.10%	只读
PID反馈	1011H	0.10%	只读
PLC步骤	1012H	1 (范围0~15)	只读
保留	1013H	0.01Hz	只读
保留	1014H	—	只读
剩余运行时间	1015H	1min	只读
A11校正前电压	1016H	0.001V	只读
A12校正前电压	1017H	0.001V	只读
保留	1018H	—	只读
线速度	1019H	1m/min	只读
当前上电时间	101AH	1分钟	只读
当前运行时间	101BH	0.1分钟	只读
保留	101CH	—	只读
通讯设定值	101DH	1 (-10000~10000, 有符号数)	只读
保留	101EH	—	只读
主频率X显示	101FH	0.01Hz	只读
辅频率Y显示	1020H	0.01Hz	只读

表 5-2-1 参数状态地址

5.3 变频器状态及故障描述

参数描述	通讯地址	命令内容	读写属性
变频器状态	3000H	0001: 正转运行 0002: 反转运行 0003: 变频器待机 0004: 变频器故障 0005: 变频器欠压 0006: 正反转切换	只读
变频器故障	8000H	0000: 无故障 0001: 输出短路故障 0002: 加速度过流 0003: 减速过电流 0004: 恒速过电流 0005: 加速过电压 0006: 减速过电压 0007: 恒速过电压 0008: 缓冲电阻过载故障 0009: 欠压故障 000A: 变频器过载 000B: 电机过载 000C: 输入缺相 000D: 输出缺相 000E: 模块过热 000F: 外部故障 0010: 通讯故障 0011: 上电继电器故障 0012: 电流检测故障 0013: 电机谐波故障 0015: 参数读写异常 0016: 上电EEPROM校验故障 0017: 电机对地短路故障 001A: 运行时间到达 001B: 用户自定义故障1 001C: 用户自定义故障2 001D: 上电时间到达 001E: 保留 001F: 运行时PID反馈丢失 0028: 快速限流超时故障 0029: 保留	只读

参数描述	通讯地址	命令内容	读写属性
通讯故障	8001H	0000: 无故障 0001: 密码错误 0002: 命令码错误 0003: CRC校验错误 0004: 无效地址 0005: 无效参数 0006: 参数更改无效 0007: 系统被锁定 0008: 正在EEPROM操作	只读

表 5-3-1 变频器状态及故障地址

5.4 EEPROM 地址说明

功能码表内的通讯地址为写 RAM 方式，RAM 存储地址掉电不保存地址，在通讯模式下，对于写命令“06H”，如参数需掉电存储，只需在原来写 RAM 地址的最高位由“0”改为“F”，转变成写 EEPROM 方式，比如：“0XXX”改为“FXXX”

地址转换举例：

最大输出频率 F010，写 RAM 的通讯地址为：000A，对应 EEPROM 的地址为：F00A。

加速时间 F018，写 RAM 的通讯地址为：0012，对应 EEPROM 的地址为：F012。

其他参数，以此类推……

需要注意的是：EEPROM 的擦写寿命为 100 万次左右，超过擦写次数后，将会影响数据存储的可靠性，如非必要，建议采用写 RAM 的方式控制进行通讯。

第六章 故障诊断及对策

6.1 故障代码详述

故障代码	故障类型	故障原因	对策
Err01	输出短路故障	变频器输出回路存在短路	寻求技术支持
Err02	加速过电流	变频器输出回路存在接地或短路	排除外围故障，检查电机端是否发生短路
		加速时间设定太短	增大加速时间
		对正在旋转的电机进行启动	选择转速追踪再启动或等电机停止后再启动
		变频器选型偏小	选用与电机功率、负载情况匹配的变频器
Err03	减速过电流	变频器输出回路存在接地或短路	排除外围故障，检查电机端是否发生短路
		减速时间设定太短	增大减速时间
Err04	恒速过电流	变频器输出回路存在接地或短路	排除外围故障，检查电机端是否发生短路
		变频器选型偏小	选用与电机功率、负载情况匹配的变频器
Err05	加速过电压	输入电压偏高	将输入电压调至正常范围
		加速过程中有外力拖动电机运行	取消此外动力或加装制动电阻
		加速时间太短	增大加速时间
		没有加装制动单元和制动电阻	加装制动单元和制动电阻
Err06	减速过电压	输入电压偏高	将输入电压调至正常范围
		减速过程中有外力拖动电机运行	取消此外动力或加装制动电阻
		减速时间太短	增大减速时间
		没有加装制动单元和制动电阻	加装制动单元和制动电阻
Err07	恒速过电压	输入电压偏高	将输入电压调至正常范围

故障代码	故障类型	故障原因	对策
		恒速过程中有外力拖动电机运行	取消此外动力或加装制动电阻
Err08	缓冲电阻过载故障	输入电压不在规范所规定的范围内	将输入电压调至规范要求的范围内
Err09	欠压故障	瞬时停电情况	使能瞬停不停功能（FA. 22），避免瞬时停电欠压故障
		变频器输入端电压不在规范要求范围	调整输入电压到正常范围
		母线电压检测异常；整流桥、缓冲电阻、驱动板、控制板异常	寻求技术支持
Err10	变频器过载	负载过大或者电机发生堵转	减少负载并检查电机及机械情况
		变频器选型偏小	选用功率大一档的变频器
Err11	电机过载	电机过载保护参数（FA. 01-FA. 02）设定不合适	正确设定此参数
		负载过大或者电机发生堵转	减少负载并检查电机及机械情况
Err12	输入缺相	三相输入电源异常	检查并排除外围线路中存在问题
		驱动板、控制板异常	寻求技术支持
Err13	输出缺相	电机故障	检测电机绕组是否断路
		变频器到电机的引线存在异常	排除外围故障
		电机运行时变频器三相输出不平衡	检查电机三相绕组是否正常并排除故障
		驱动板、IGBT模块异常	寻求技术支持
Err14	模块过热	环境温度过高	降低环境温度
		风道堵塞	清理风道
		风扇异常	更换风扇
		热敏电阻、逆变模块损坏	寻求技术支持
Err15	外围设备故障	通过多功能端子DI输入外部故障的信号	排查外部故障
		通过虚拟端子VDI输入外部故障的信号	修改确认VDI端子功能选择（F5. 10）和VDO输出选择（F6. 06）
Err16	通讯故障	上位机工作异常	检查上位机的接线

故障代码	故障类型	故障原因	对策
		RS485通讯线异常	检查通讯连接线
		通讯参数FC组设置不正确	正确设置通讯参数（通讯地址、波特率、校验位）
Err17	上电继电器故障	继电器未吸合	更换上电继电器或寻求技术支持
Err18	电流检测故障	电流检测电路异常	寻求技术支持
		控制板异常	寻求技术支持
Err19	电机调谐故障	电机参数未按铭牌进行设置	根据铭牌设置电机参数
		参数辨识过程超时	检查变频器到电机引线
Err21	数据溢出	控制板异常	寻求技术支持
Err22	EEPROM读写故障	EEPROM芯片损坏	寻求技术支持
Err23	对地短路故障	电机或者变频器输出线对地短路	用摇表测量电机和输出线的绝缘
		驱动板异常	寻求技术支持
Err26	累计运行时间到达	累计运行时间到达设定值	使用参数初始化功能清除记录信息
Err27	用户自定义故障1	通过多功能端子DI输入自定义故障1的信号	检查并排除用户自定义故障1
Err28	用户自定义故障2	通过多功能端子DI输入自定义故障2的信号	检查并排除用户自定义故障2
Err29	累计上电时间到达故障	累计上电时间到达设定值	使用参数初始化功能清除记录信息
Err31	运行时PID反馈丢失故障	PID反馈信号异常	检测PID反馈信号源
		PID实际反馈小于反馈丢失检测值	正确设置PID反馈丢失检测值和时间
Err40	逐波限流故障	负载过大或电机发生堵转	减小负载并检查电机和机械情况
		变频器选型偏小	选用功率大一档的变频器
E098/ E099	内部通讯故障	键盘和控制板连线接触不良	重新拔插键盘与控制板之间的排线
		键盘异常	寻求技术支持

表 6-1-1 故障处理对策表

6.2 故障诊断及对策

序号	故障现象	可能原因	解决方法
1	上电无显示	变频器输入电源异常	检查输入电源电压是否在规定范围内
		控制板与键盘连接的排线接触不良	重新拔插排线
		变频器内部器件损坏	寻求技术支持
2	变频器运行后电机不转动	电机损坏或堵转	更换电机或清除机械故障
		电机接线	重新确认变频器与电机之间的连线是否正确
		驱动板和控制板连线接触不良	重新拔插连接线，确认接线牢固
		变频器内部器件损坏	寻求技术支持
3	DI 端子失效	参数设置错误	检查并重新设置F5组相关参数
		外部信号异常	重新接外部信号线，排除外部输入故障
		控制板故障	寻求技术支持
4	变频器干扰	载波频率不合适	适当降低载波频率（F0.16）
		接地方式有误	变频器和电机进行有效接地线，同时与外围设备的接地分开
		变频器与电机引线过长	安装输出电抗器或缩小引线距离
5	电机噪音大	电机损坏或机械故障	更换电机或清除机械故障
		载波频率偏小	适当增大载波频率或者开启随机载波功能（F8.49）
6	开关跳闸	安装漏电开关或空气开关过载	更换空气开关（不带漏电）或更换容量更大的空气开关
		变频器输入电源异常	检查输入电源并排除是否短路
		变频器内部器件损坏	寻求技术支持

表 6-2-1 故障诊断对策表

保修说明

感谢您使用我公司的产品，为确保您在本公司购买的产品享受优质的服务，请阅读以下条款：

1.1 标准保修期

本公司VM1000B系列通用变频器提供标准的保修期为从自出厂日起十二个月（以机身条形码的出货信息为准）。

1.2 保修范围

在保修期内，产品在正常要求使用情况下发生故障，凭着保修卡，本公司将为您免费提供产品维修。

1.3 非保修范围

1. 产品维护不当、现场事故、自然灾害等导致的机器损坏；
2. 未经许可对产品拆卸后再组装或改造导致的机器损坏；
3. 序列号被更改、被去除或不正确；
4. 买方不按照说明书正当使用，或人为因素导致的机器损坏；

1.4 保修期满后的服务

如果产品已超过保修期，本公司向最终使用者收取现场服务费、零件费、人工费和物流费。详细的标准请看下表：

服务内容	寄回工厂维修	现场维修
需更换配件	人工费+往返物流费	往返差旅费+人工费
不需更换配件	人工费+往返物流费+配件费	往返差旅费+人工费+配件费

差旅费：现场服务的技术人员的往返差旅费（包括车费，住宿费，工作餐费等）；

配件费：更换零件的费用（包括任何的运费/管理费）；

人工费：技术人员的人工费，包括维修、维护、安装和调试；

物流费：故障产品从客户发货到本公司和维修/替换产品从本公司寄到客户的物流费用，包括其他衍生费用。

保修卡



客户信息	单位名称:	
	单位地址:	
	联系人:	电话:
	传真:	邮编:
产品信息	产品型号:	机器编码:
	购买日期:	故障日期:
	电机功率:	应用场合:
	代理商名称:	
故障信息	故障内容描述:	
	客户签名:	

广州三晶电气股份有限公司

地址: 广州高新技术产业开发区科学城荔枝山路9号三晶创新园

邮编: 510663

客服中心: 400-960-0112

广州三晶电气股份有限公司

GUANGZHOU SANJING ELECTRIC CO.,LTD.

地址：广州高新技术产业开发区科学城荔枝山路9号三晶创新园

江西三晶电气有限公司

JIANGXI SANJING ELECTRIC CO.,LTD.

地址：江西省赣州市南康区龙岭镇赣州国际港电子信息产业园D10、D11栋

客服中心：**400-960-0112**

官方网站：**www.saj-electric.cn**

所有版权归本公司所有